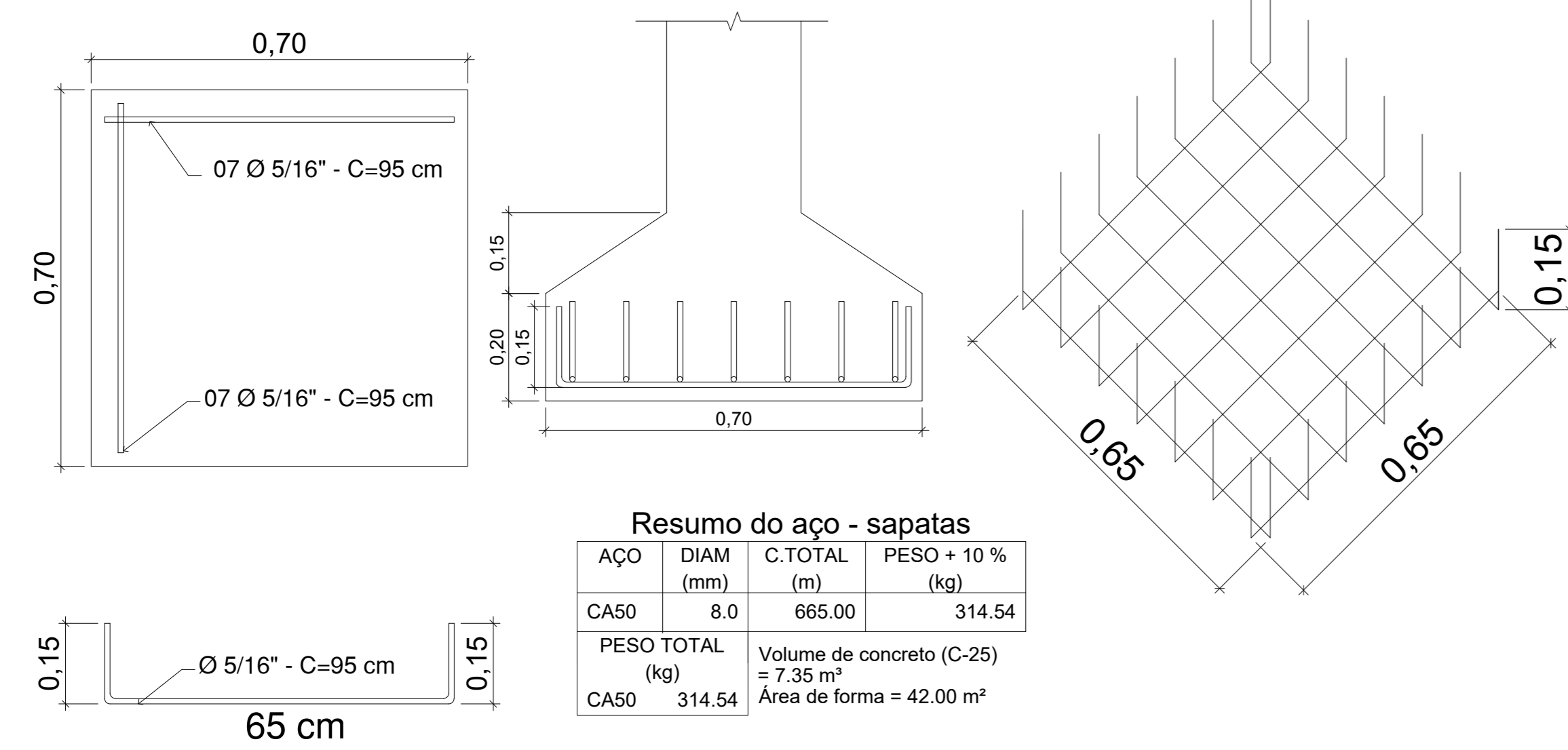


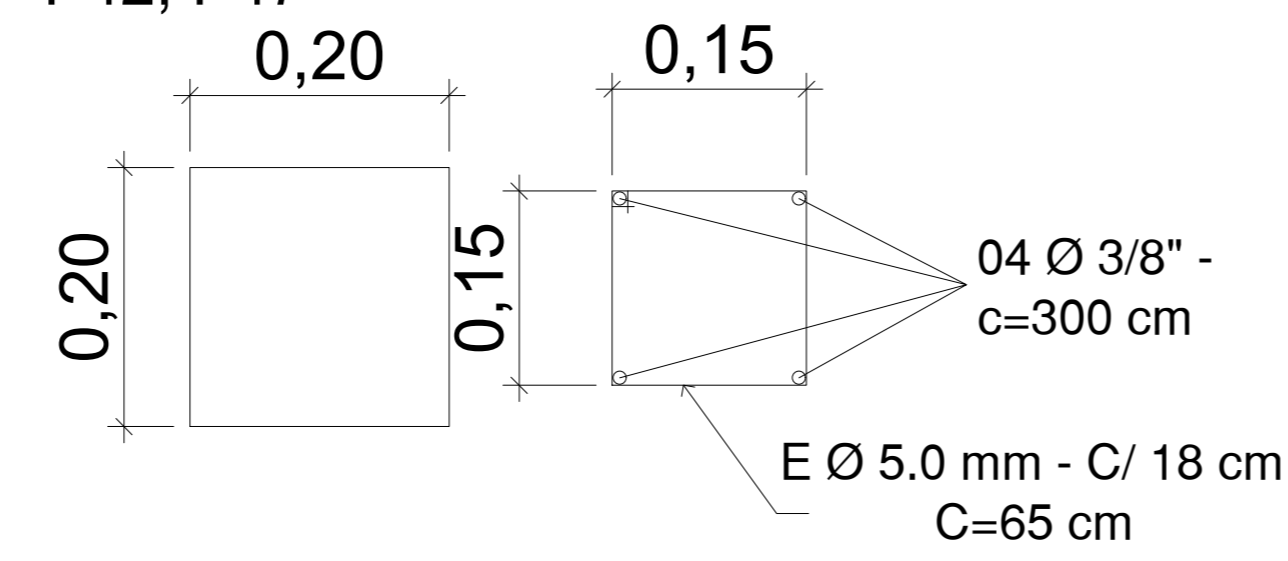
1 Locação de Pilares e Sapatas
Esc.: 1/75

Sapatas - 70X70 (50 unidades)

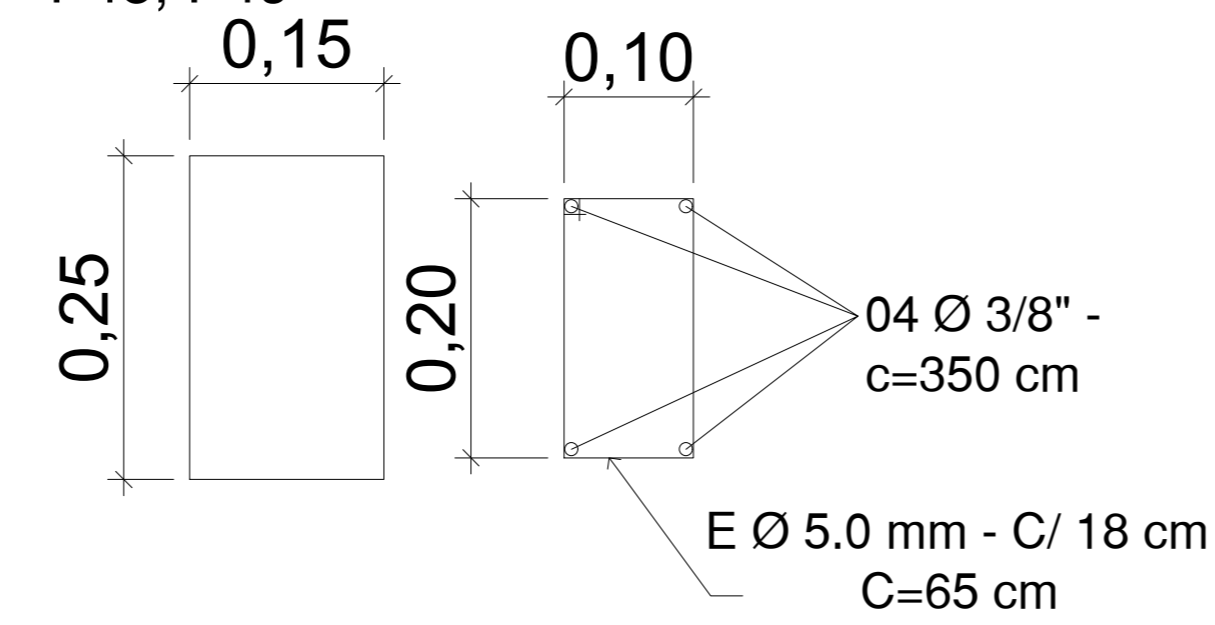


ACO	DIAM (mm)	C.TOTAL (m)	PESO + 10% (kg)
CA50	8.0	665.00	314.54
PESO TOTAL (kg)		Volume de concreto (C-25)	
CA50	314.54	= 7.35 m³	Área de forma = 42.00 m²

Pilares - 20X20 (11 unidades)
P17 a P20, P23, P26, P31, P34, P39,
P42, P47

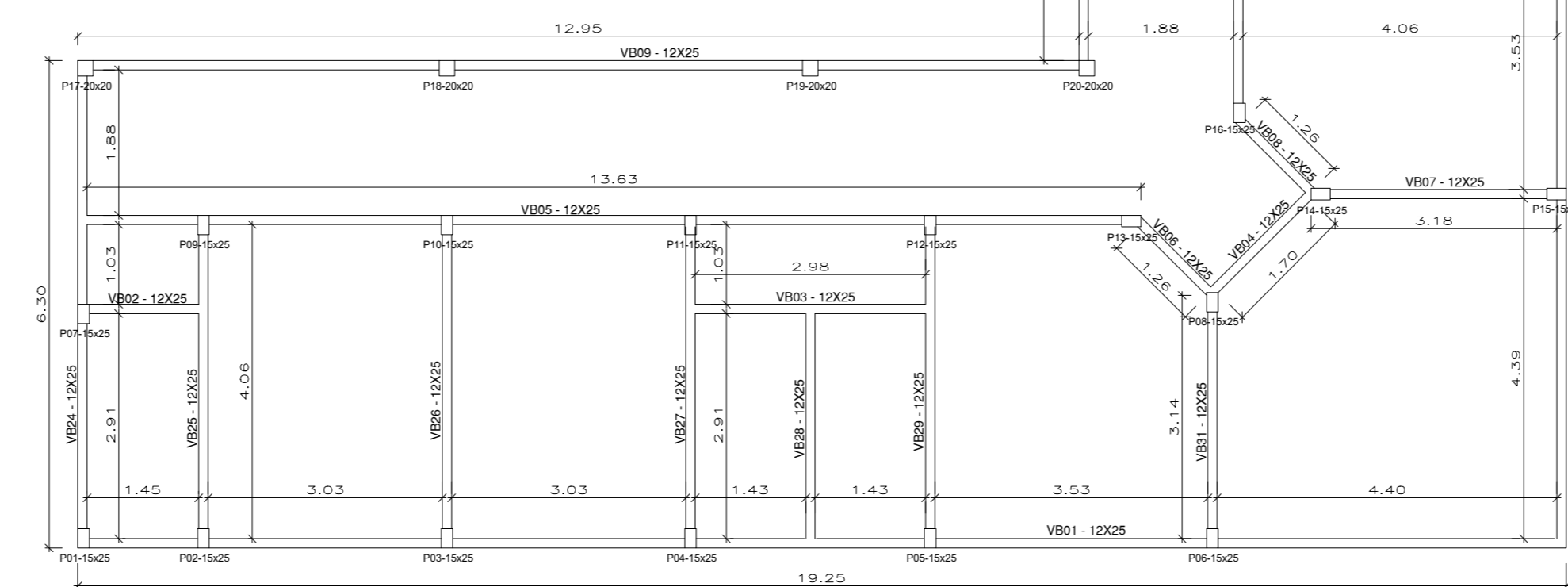


Pilares - 15X25 (38 unidades)
P01 a P16, P21, P22, P24, P25, P27 a P30,
P32, P33, P35 a P38, P40, P41, P43 a P46,
P48, P49

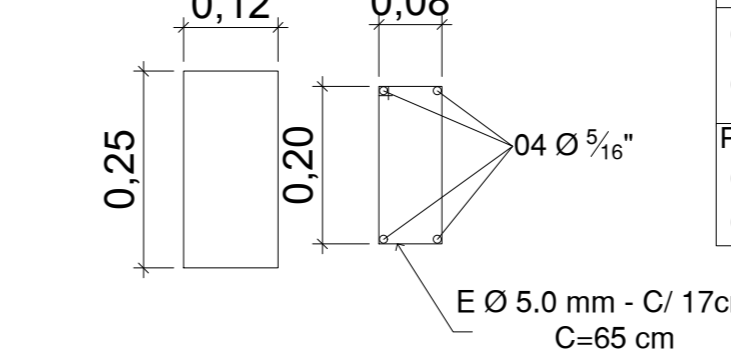


ACO	DIAM (mm)	C.TOTAL (m)	PESO + 10% (kg)
CA50	10.0	664.00	489.37
CA60	5.0	590.85	110.49
PESO TOTAL (kg)		Volume de concreto (C-25)	
CA50	489.37	= 6.31 m³	
CA60	110.49	Área de forma = 132.80 m²	

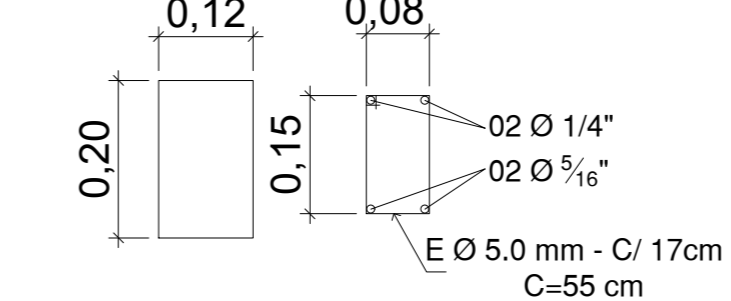
2 Vigas Baldrame
Esc.: 1/75



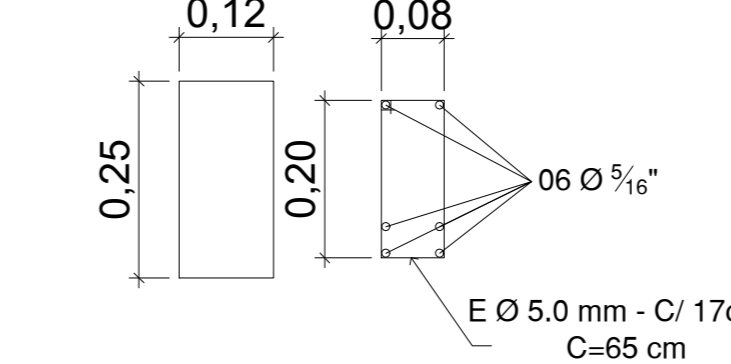
Vigas Baldrames -
12x25 - 257,47 m



Vigas Superiores -
12x20 - 166,17 m



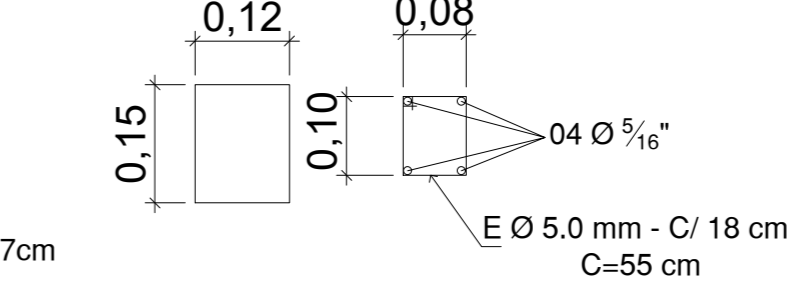
Vigas Superiores -
12x25 - 91,30 m



Resumo do aço - Baldrames

ACO	DIAM (mm)	C.TOTAL (m)	PESO + 10% (kg)
CA50	8.0	1029.88	487.13
CA60	5.0	984.75	184.15
PESO TOTAL (kg)		Volume de concreto (C-25)	
CA50	487.13	= 7.72 m³	
CA60	184.15	Área de forma = 159.63 m²	

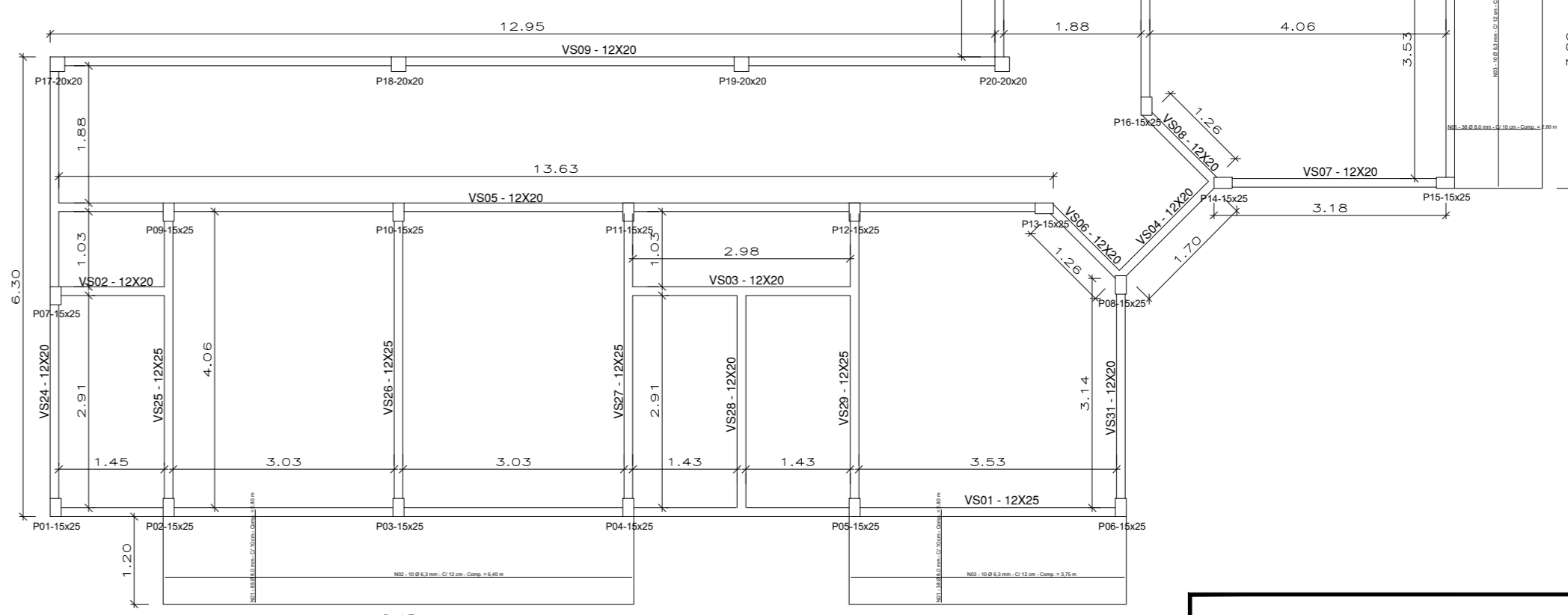
Vergas e contravergas -
12x15 - 54,80 m



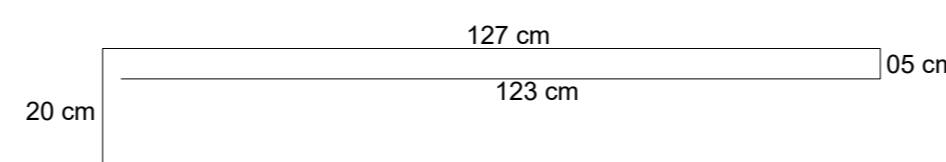
Resumo do aço - Vigas Superiores

ACO	DIAM (mm)	C.TOTAL (m)	PESO + 10% (kg)
CA50	8.0	1.820.94	861.30
CA50	6.3	663.34	199.00
CA60	5.0	886.95	165.86
PESO TOTAL (kg)		Volume de concreto (C-25)	
CA50	398.99	= 6.73 m³	
CA60	150.26	Volume de concreto laje (C-25)	
		= 4.00 m³	
		Área de forma = 183.09 m²	

3 Vigas Superiores
Esc.: 1/75



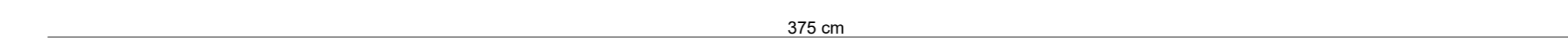
N01 - 336 unidades



N02 - 40 unidades



N03 - 20 unidades



Projeto Estrutural		Nº Folha 02
Obra: Reforma e Ampliação End: BR 163, Km 1084 Bairro: Scremin Novo Progresso - PA		
Data: Julho/2021	Escala: Indicada	Proprietário:
Áreas Área do Terreno:.....2.200,00m² Área Construída:.....486,75m² Área Ampliação:.....361,38m² Área Total:.....848,13m²		Câmara Municipal de Novo Progresso CNPJ: 23.043.870/0001-43 Autor do Projeto:
Desenho: Arnaldo Morbeck Junior		ARNALDO MORBECK JUNIOR Engenheiro Civil - CREA 10430 - GO
Aprovação:		